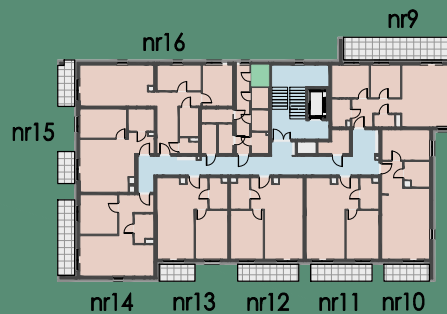


OSIEDLE CITY PARK

ZGIERZ ul. KONSTANTYNOWSKA



BUDYNEK

KOMÓRKA LOKATORSKA NR

KONDYGNACJA

POW. UŻYTKOWA KOMÓRKI LOKATORSKIEJ

C

K12

+1

2.73 m²

BIURO INWESTYCJI :

Kostrzewa Investment Sp. k.

📍 ul. Kolejowa 8
97-500 Radomsko

NIP 772-243-21-84

☎ (+48) 537 964 103

✉ www.osiedlecitypark.pl

BIURO SPRZEDAŻY:

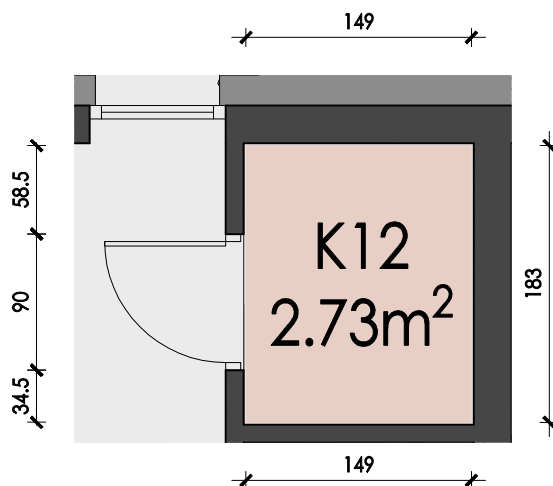
SIGMA NIERUCHOMOŚCI

Edyta Starzyńska - Ochman

📍 ul. Długa 44/46 lok.9B
95-100 Zgierz

☎ (+48) 695 950 154

✉ biuro@osiedlecitypark.pl



1. Wymiary pomieszczeń, lokalizację przyborów sanitarnych, rozmieszczenie punktów instalacyjnych itp., podano zgodnie z projektem budowlanym, mogą wystąpić niewielkie różnice wymiarów i usytuowania elementów powstałe w trakcie realizacji prac budowlanych. Podane wymiary są wymiarami w świetle pionowych przegród (ścian) w stanie wykończonym tynkami.

2. Powierzchnia użytkowa lokalu jest określona na podstawie rozporządzenia Ministra Rozwoju z dnia 11 września 2020 r. w sprawie szczegółowego zakresu i formy projektu budowlanego (Dz.U. 2020 poz. 1609 z późniejszymi zmianami) zgodnie z zasadami zawartymi w polskiej normie PN-ISO 9836:2022-07 tj; powierzchnia użytkowa lokalu jest obliczona w metrach kwadratowych z dokładnością do dwóch miejsc po przecinku dla wymiarów lokalu w stanie wykończonym na poziomie podłogi nie licząc listew przypodłogowych, progów itp. Nie są wliczone powierzchnie otworów na drzwi i okna oraz nisze w elementach zamykających.

3. Przedstawiona na rzucie aranżacja ma charakter przykładowy, umeblowanie nie stanowi wyposażenia nabywanego lokalu.

